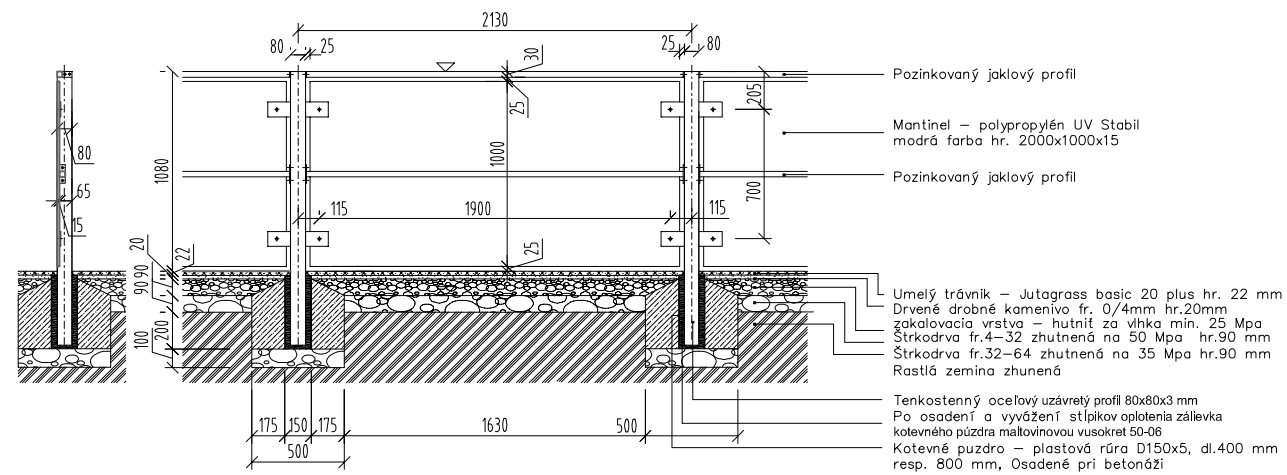


DETAIL MANTINELU M 1:20



OZNAČENIE PRVKOV:

- Ⓢ1 Stĺp oplatenia - jaklový profil 80/80-3mm dl. 1,48m - 44ks puzdro plastové rúra D150x5 dl. 400 mm
- Ⓢ2 Stĺp oplatenia - jaklový profil 80/80-3mm dl. 3,40m - 6ks puzdro plastové rúra D150x5 dl. 400 mm
- Ⓢ3 Stĺp oplatenia - jaklový profil 80/80-3mm dl. 4,80m - 8ks puzdro plastové rúra D150x5 dl. 800 mm
- Ⓢ4 puzdro pre stĺpiky - oceľ.trubka pr.110, dl. 400 mm - 2 ks

ZNAČENIE MATERIÁLOV :

- RASTLÝ TEREN
- ZAKLADOVÝ BETON PROSTY C12/15
- UMELY TRAVNIK S KREM. PIESKOM
- ŠTRK FR. 4-32 ZHUTNENÁ NA 50 MPa
- ŠTRK FR. 32-64 ZHUTNENÝ NA 35 MPa
- DROBNÉ KAMENIVO
- NASYPANÁ ZEMINA SO ZATRÁVNENÍM

POZNÁMKY:

-Pred začatím výkopových prác je potrebné vytýčiť všetky ťž existujúce inžinierske siete !

-Štrkové lôžko zhutniť na min. únosnosť 35 MPa  
 -Všetky rozmery overiť na stavbe pred jej vykonaním, stavbu vytýčiť oprávneným geodetom, prípadné zmeny oproti pôvodnej dokumentácii odsúhlasit projektantom.

UPOZORNENIE:

Stĺpiky sú vtoknuté a kotvené do kotievnych puzdiel D150x5 zabetónovanými do betónových pätkiek 500x500 mm z betónu C12/15 po vertikálnej fixácii stĺpkov sa kotievne púzdra zalejú expanzivnou hmotou VUSOKRET 50-06  
 -Dodávateľ povrchu a oplatenia si zabezpečí spracovanie realizačnej dokumentácie, zakladanie predpokladá štandardnú základovú pôdu s únosnosťou 150kPa, zloženie podkladových vrstiev predpokladá priepustné podložie, v prípade nepriepustného podložia uvažovať s drenážnym systémom.

Vypracoval:	Ing. Ján Janejka	PROJEKT	SP
Hl. projektant:	Ing. arch. Kutašová Eva		
Stavba: Multišportové ihrisko			
Miesto: Slavkovce, reg. "E" parc.č. 788/43			
Investor:	Obec Slavkovce		
Objekt:	Multišportové ihrisko	Formát:	2 x A4
Časť:	stavebná	Dátum:	04/2015
Obsah:	Priečný rez ihriskom	Mierka:	1:100
		č.v.	3